

Espresso Omni Single XL

Aansluitvoorwaarden

Om de apparatuur in bedrijf te kunnen stellen, is het noodzakelijk dat de aansluitpunten voor plaatsing op de juiste manier zijn aangelegd. In de tekening vindt u de relevante informatie. De benodigde ruimte voor ventilatie, het bijvullen van de machine en service werkzaamheden is aangegeven in de tekening op dit blad. De wandcontactdoos en stopkraan dienen in dezelfde ruimte als de apparatuur en eenvoudig bereikbaar te zijn. Onze installatietechnicus draagt zorg voor de installatie van de automaat vanaf de wandcontactdoos en het wateraansluitpunt. Voor eventuele doorvoeropeningen in werkbladen dient u zelf zorg te dragen. De apparatuur is alleen geschikt voor gebruik binnenshuis. (1~32 °C, < 80% RH)

Voor meer informatie kunt u contact opnemen met de technische helpdesk op telefoonnummer 030-2978012. Voor gedetailleerde informatie over de apparatuur verwijzen we graag naar de brochure.

Elektra (conform NEN1010) :

(voorbeeld rechts)

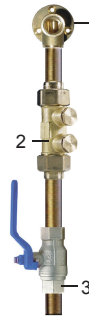
- Wandcontactdoos met randaarde, 230VAC/50Hz, 16A
- max.1 meter afstand tot de machine



Drinkwateraansluiting (conform NEN1006) :

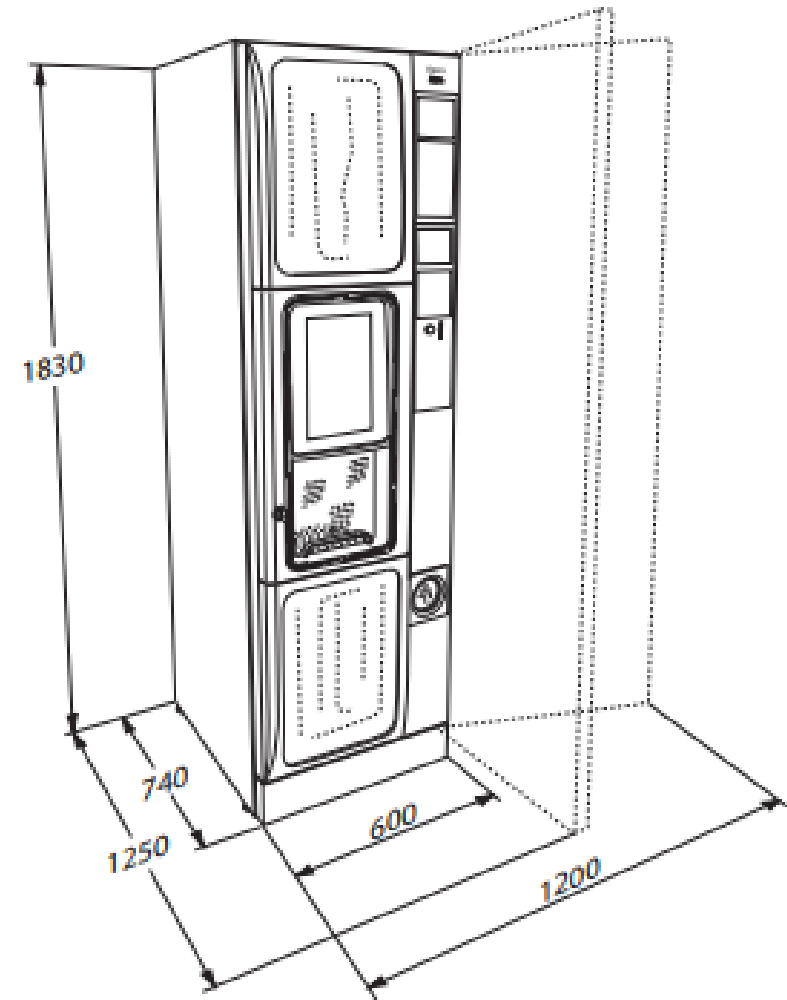
(voorbeeld rechts)

- 15 mm leiding
 - Muurplaat 1/2" inwendig, max. 1 meter afstand tot de machine en/of koud water unit (optie (1))
 - Controleerbare keerklep (2)
 - Stopkraan (3)
-
- Dynamische druk min. 1 bar bij 10 liter/min
 - Statische druk max. 8 bar non-shock



Overig :

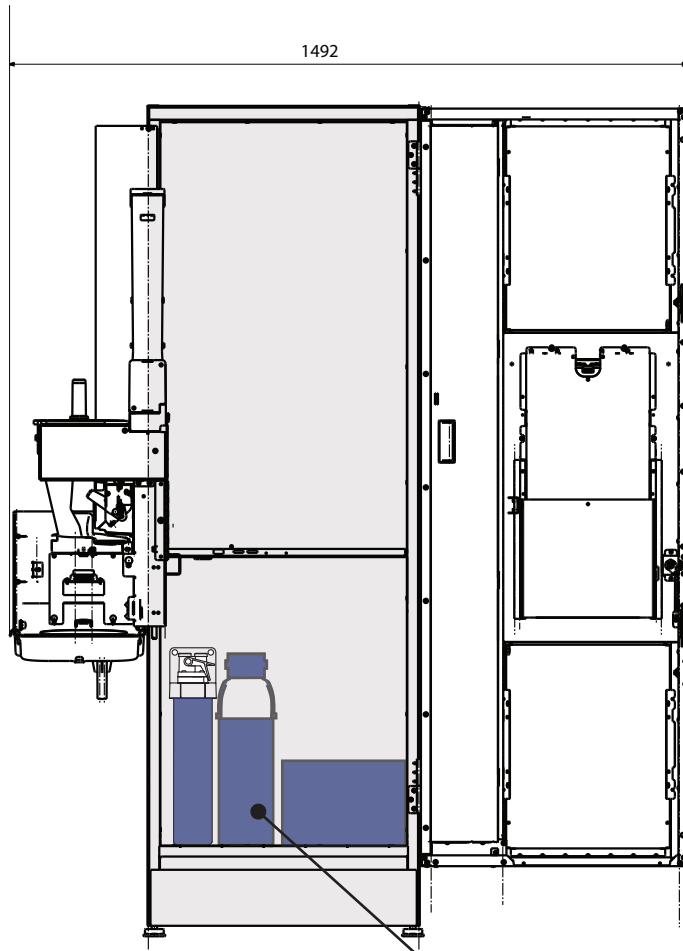
- Minimaal 30 cm afstand tussen wateraansluitpunt en wandcontactdoos,
- De wandcontactdoos mag niet onder het wateraansluitpunt geplaatst zijn.
- Plaats de apparatuur op een aparte electra groep.
- Houd ± 10 cm ruimte aan de achterzijde vrij voor ventilatie.
- Afmetingen (hxbxd) :
machine : 1830 x 600 x 760
benodigde ruimte : 1880 x 620 x 770
- Max. opgenomen vermogen : 1.85 kW
- Gewicht (leeg) : ca. 135 kg



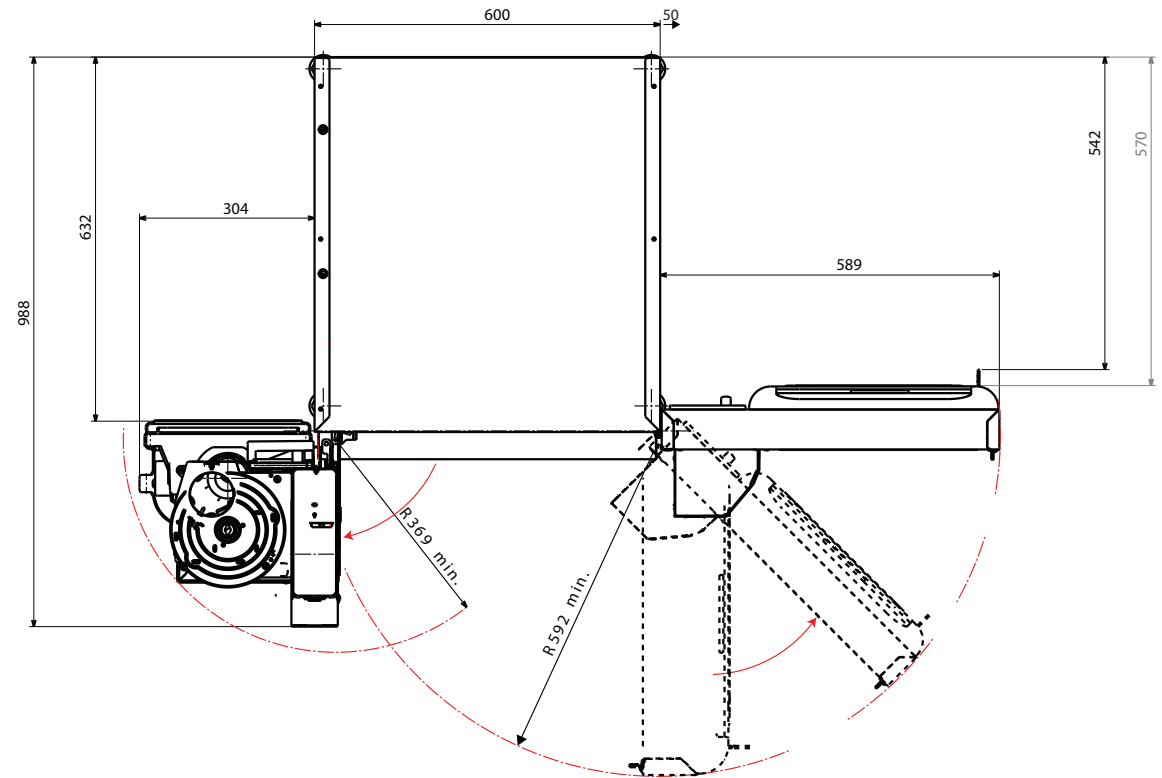
Espresso Omni Single XL

Aansluitvoorwaarden

Op dit blad vindt u aanvullende maatvoering met betrekking tot openen van de machine deur



Positie van filters en optionele koud water unit



Espresso Omni Single XL

Aansluitvoorwaarden

Op dit blad vindt u aanvullende maatvoering met betrekking tot openen van de bekermagazijn.

